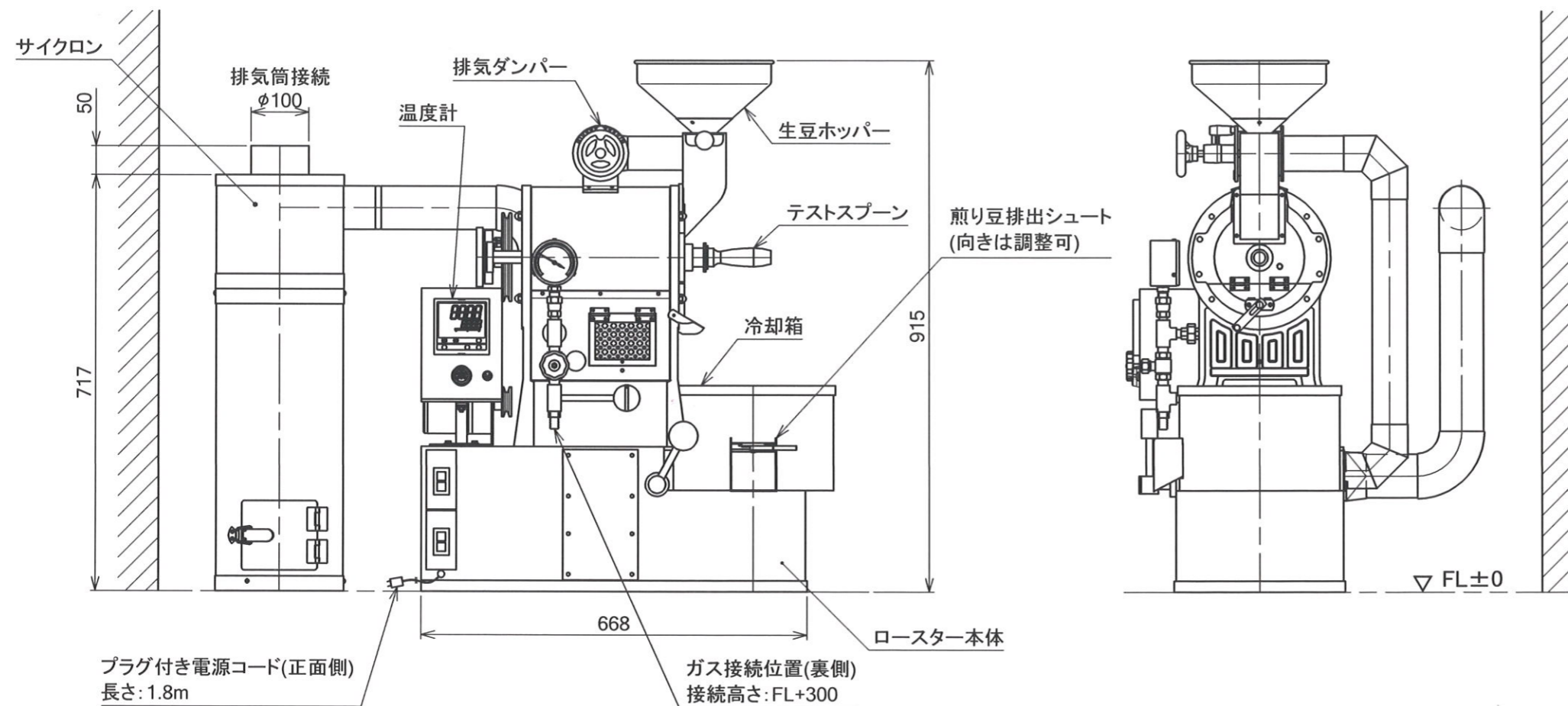
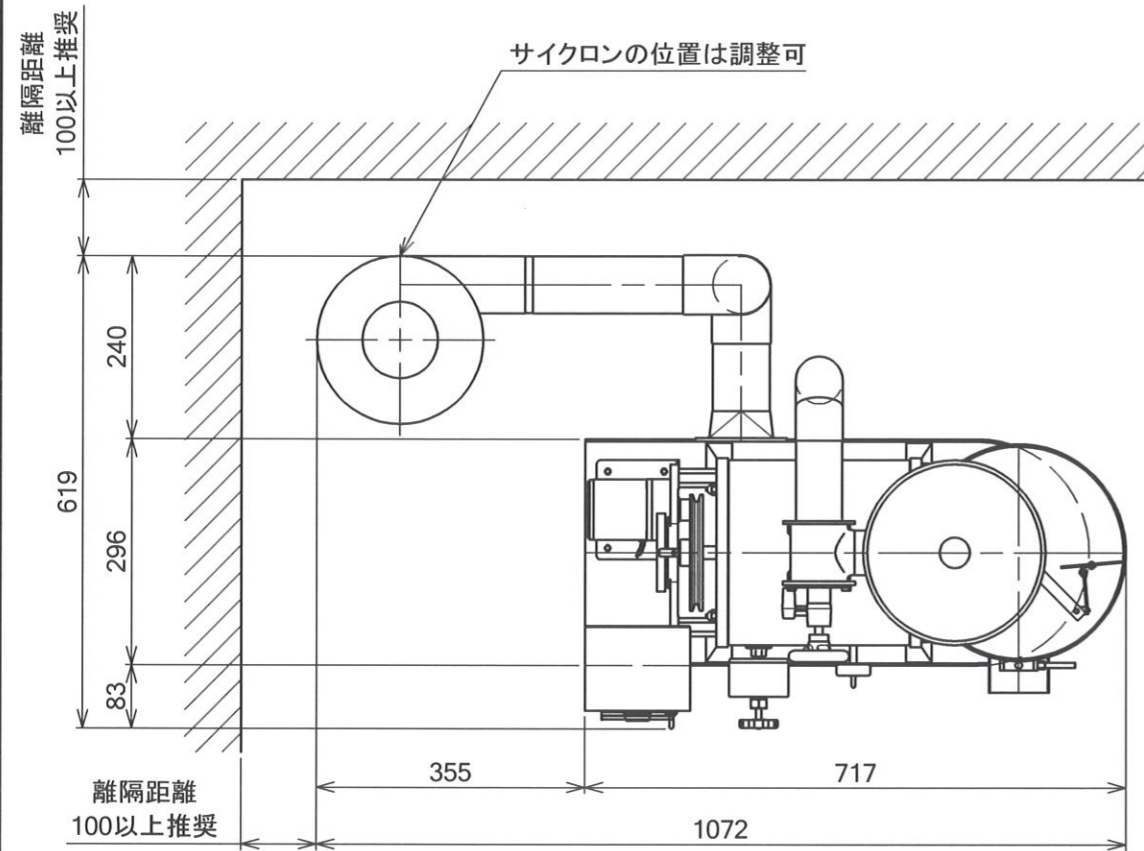


記号	担当	日付	理由
△A	林	2016/12/16	重量追記
△B	中島	2019/04/01	離隔距離追記
△C	林	2021/08/17	仕様一覧表修正
△D	林	2023/04/01	仕様一覧表修正、意匠変更

焙煎機仕様一覧表

型式		R-101型
本体	生産能力	1kg/ Batch
	重量	69kg
電源	相	単相
	電圧	100V (50/60Hz)
モーター 容量	本体	25W
	冷却	100W
	攪拌	40W
ガス	定格燃焼量	3.95kW (3,400kcal/h)
	接続径	ホース: 9.5mm、配管10A(3/8B)



Approved by 	Design by 堤 林	Drawing by 林	Customer Name Fujiroyal	Date 2014/09/29
			Unit Name 1kg ロースター	Scale 1:10
FUJI ROYAL 株式会社 富士珈機			Parts Name 標準仕様(左)外觀図	Projection 
			Drawing No. R101-FUJI-0000-NL	Rev. D

